

ИНСТРУКЦИЯ ПО СБОРКЕ

ЭКО – 4ПЛ Кровать 2-х ярусная, низкая

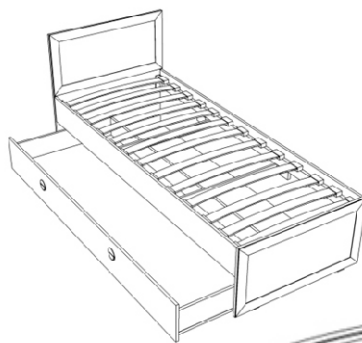
Исполнение спинки в кромке ПВХ 2 мм и накладная планка.

Ортопедическое основание – ламели.

Максимальные габариты матраса нижнего отделения - 800*190*180 мм.

Вариант исполнения:

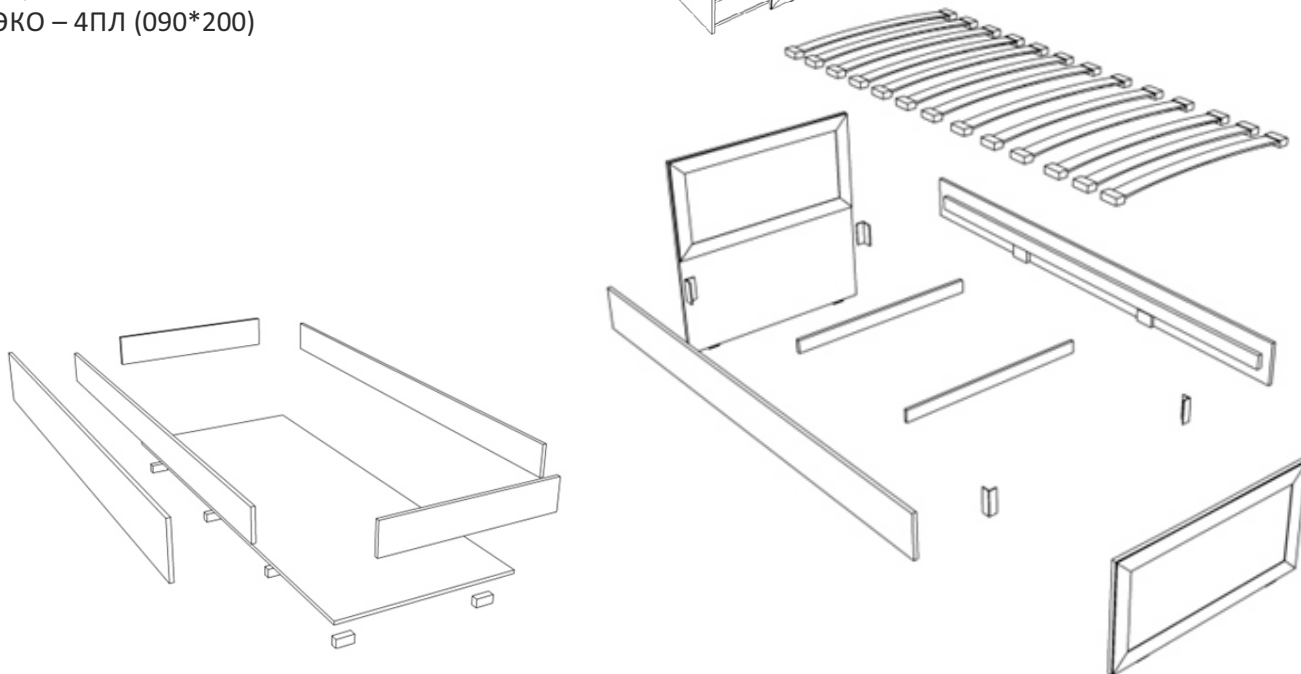
ЭКО – 4ПЛ (090*200)



ЭКОТЕКС

фабрика мебели и матрасов

г. Челябинск, ул. Корабельная, 15, база «Магнит»
Тел./факс: (351) 262-66-55, Тел.: (351) 230-30-90



ВНИМАНИЕ: при установке ламелей, часть ламеледержателей уже закреплено, затем поочередно закреплять ламель с ламеледержателем в обозначенные отверстия другой боковины с помощью саморезов №5.

Детали:

1 Спинка головная	860*952	1 шт	7 Дно ящика	1940*840	1 шт
2 Спинка ножная	429*952	1 шт	8 Фасад	2008*223	1 шт
3 Боковина левая	2018*192	1 шт	9 Царга ящика	840*140	2 шт
4 Планка	918*70	2 шт	10 Царга ящика	1908*140	2 шт
5 Ламель	908	12 шт	11 Планка горизонтальная	952*55	4 шт
6 Боковина правая	2018*192	1 шт	12 Планка вертикальная	429*55	4 шт

Фурнитура:

1 уголок металлический	соединяет спинки №1,2 и боковины №3	4 шт
2 болт с гайкой м25*6	скрепляет мет.уголок с №1,2,3	12 шт
3 ламеледержатель	фиксирует ламель №6 к брусу №5 боковины №3	12 шт
4 саморез 16*4черный	крепит ламеледержатель к брусу №5	12 шт
5 шкант	фиксирует планку №4 к боковине №3	8 шт
6 эксцентрик	крепит боковину №3 с планкой №4	4 шт
7 дюбель эксцентриковый	крепит боковину №3 с планкой №4	4 шт
8 подпятник	крепится к нижнему торцу спинки №1,2	4 шт
9 гвоздь	соединяет подпятник со спинками №1,2	8 шт
10 саморез 30*4белый	фиксирует фасад №9 с царгой №11	4 шт
11 евроинт	скрепляет дно №8 и царги ящика №10,11	20 шт
12 болт м16*6	соединяет уголок спинки ножной с боковинами №3,7	4 шт



Внимание:

Мебель должна эксплуатироваться в сухих, проветриваемых помещениях при температуре +10/+28°C и влажности 65%. Не рекомендуется ставить мебель вблизи отопительных приборов. Очистку мебели от пыли следует производить сухой мягкой тканью.

Ввиду усовершенствования технологии, применения новых материалов и комплектующих, изготовитель оставляет за собой право вносить изменения в конструкцию изделия без внесения изменений в данную инструкцию.